

昆山艾瑞思自动化科技有限公司

联系人：杨爱国 15995662383

电话：0512-88930277

传真：0512-36865530

网址：<http://www.arskj.com>

<http://www.arskj.net>

# 电磁流量计

## 使用说明书

昆山艾瑞思自动化科技有限公司

## 一、产品特点、用途和适用范围

### 1.1 特点

- 电磁流量计，具有以下特点：
- 不受流体密度、粘度、温度、压力和电率变化的影响，线性测量原理能实现高精度测量；
- 测量管内无阻流件，压损小，直管段要求低；
- 公称口径 DN6-DN2000 覆盖范围宽，衬里和电极有多种选择，能满足测量多种导电流体的要求；
- 转换器采用可编程频率低频矩形波励磁，提高了流量测量的稳定性，功率损耗小；
- 转换器采用 16 位嵌入式微处理器，全数字处理，运算速度快，抗干扰能力强，测量可靠，精确度高，流量测量范围度可达 1500: 1；
- 高清晰度背光 LCD 显示，全汉字菜单操作，使用方便，操作简单，易学易懂；
- 具有 RS485 或 RS2320 数字通讯信号输出；
- 具有电导率测量功能，可以判别传感器是否空管，具有自检与自诊断功能；
- 采用 SMD 器件和表面安装（SMT）技术，电路可靠性高；
- 可用于相应的防爆场合。

### 1.2 主要用途

电磁流量计可用于测量封闭管道中导电流体的体积流量。广泛应用于石油化工、钢铁冶金、给水排水、水利灌溉、水处理、环保污水测控、造纸、医药、食品等工农业生产工艺过程中的流量测量和控制。

### 1.3 使用环境条件

环境温度： 传感器-25℃~+60℃ 转换器-10℃~+60℃  
相对湿度： 5%-95%

### 1.4 工作条件

流体最高温度： 一体型 70℃  
                  分离型： 聚四氟乙烯衬里 150℃  
                          氯丁橡胶衬里 80℃  
                          聚氨酯橡胶衬里 70℃  
流体电导率： ≥5uS/cm

## 二、工作原理

### 2.1 数学物理模型

电磁流量计的工作原理基于法拉第电磁感应定律。当一个导体在磁场场内运动时，在与磁场方向、运动方向相互垂直方向的导体两端，会产生感应电动势。电动势的大小与导体运动速度和磁场的磁感应强度大小成正比。

如图一，当导电液体以平均流速  $V$  (m/s) 通过装有一对测量电极的一根内径为  $D$  (m) 的绝缘导管内流动时，该管道处于一个均匀的磁感应强度为  $B$  (T) 的磁场中，那么在—对电极上就会产生感应电动势  $E$  (V)，它的方向垂直于磁场和流体的方向。

$$\text{法拉第电磁感应定律为： } E=B \cdot D \cdot V \quad (1)$$

$$\text{流量的体积流量为： } Q_V = \frac{\rho D^2}{4} V(m^3/s) \quad (2)$$

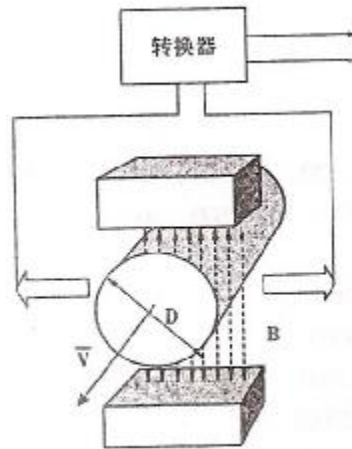
由公式 (1) 和 (2) 可得到:  $Q_v = \frac{\rho D}{4} \frac{E}{B} \quad (\text{m}^3/\text{h}) \quad (3)$

因此电动势可表示为:  $E = \frac{4B}{\rho D} Q_v \quad (\text{V}) \quad (4)$

当 B 是一个常数时, 对某一个固定的口径 D 也是一个已知数, 公式 (3) 中  $\frac{4B}{\rho D} = K$  (一个常数),

那么公式 (3) 可改写为:  $Q_v = K \cdot E \quad (\text{m}^3/\text{h}) \quad (5)$

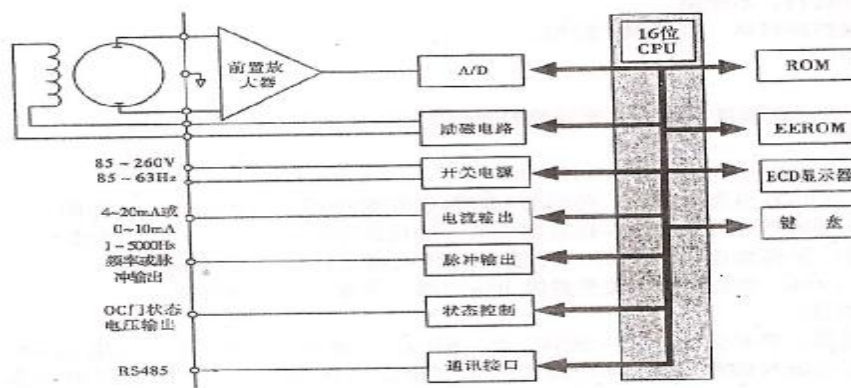
从公式 (5) 可以看出, 流量  $Q_v$  与电动势 E 成正比。



图一 电磁流量计工作原理

## 2.2 转换器电路结构

电磁流量转换器一方面向电磁流量传感器励磁线圈提供稳定的励磁电流, 以达到 B 是一个常数, 同时把传感器感应的电动势放大、转换成标准的电流信号或频率信号, 便于流量的显示, 控制与调节. 图二所示为转换器电路结构。



图二 转换器电路结构

## 三、产品型式和组成

### 3.1 产品组成

电磁流量计由电磁流量转换器和电磁流量传感器两大部分组成, 分离型还需要一根专用的双层屏

蔽的电缆连接转换器和传感器。

### 3. 2 产品型式

KDLD 系列电磁流量计分为一体型和分离型两种结构形式。可用于规定的防爆场所。

传感器有 7 种不同材料的电极和 4 种不同材料的衬里可供选用。

## 四、产品的技术性能指标

4. 1 招待标准: JB/T9248-1999

4. 2 最高流速: 15m/s

4. 3 公称通径: DN3、6、10、15、20、25、32、40、50、65、80、100、150、200、250、300、350  
400、450、500、600、700、800、900、1000、1200、1400、1600、1800、2000

4. 4 精确度: 0.5%、0.2%

4. 5 公称压力: 4.0MPa(DN10-150)

1.6MPa(DN200-600)

1.0MPa(DN700-1200)

0.6MPa(DN1400-2000)

其它规格和标准可按用户要求。

4. 6 材料:

电极形式和材料

电极形式和可分为标准型、刮刀型、可拆卸型、带接地电极。

电极及接地电极材料有含钼不锈钢, 哈氏合金 B、哈氏合金 C、钛、钽、铂-铱合金、不锈钢涂覆碳化钨 7 种。

法兰材料: 碳钢

接地环材料: 不锈钢

进门保护环材料: 不锈钢、碳钢。

4. 7 外壳防护:

IP65:

IP68: 仅分离型氯丁橡胶和聚氨酯衬里的传感器, 且不包括防爆结构。

4. 8 防爆标准:

DN15-DN600 一体型防爆: md II BT4

DN15-DN1600 分离型防爆, 传感器和转换器安装在相应的危险区 md II BT4

DN15-DN1600 分离型防爆, 传感器安装在相应的危险区, 转换器安装在安全区: md II BT4

4. 9 连接电缆: 分离型电磁流量计, 传感器与转换器之间用信号电缆连接, 电缆长度最长应小于 100MM, 本公司随表免费提供 10M 电缆, 不足部分需订货。

4. 10 转换器性能:

供电电源: 单相交流电 85-265V, 45-63Hz, 功率小于 20W; 直流供电 11-40VD • C

转换器显示与编程操作: 4 个薄膜按键可设定选择全部参数, 还可利用外接手操器或 PC 机 (RS485、RS232) 对转换器设定编程, 高清晰度背光 LCD 显示, 空管检测, 自诊断功能。

数字通讯: RS485、RS232、MODBUS、REMOTE, 具有防雷击保护。

输出信号:

电流输出: 双向两路, 全隔离 0-10mA/4-20 mA; 负载电阻: 0-10 mA 是 0-1.5K 欧姆, 4-20mA 时是

0-750 欧姆。

频率输出：正向和反向流量输出，输出频率上限可在 1-5000 Hz 范围内设定。带光电隔离的晶体管集电极双向输出。外接电源不大于 35V，导通时集电极最大电流为 250 mA。

脉冲输出：正向和反向流量输出，输出脉冲上限可达 5000cp/s。脉冲当量为 0.001L-1.0m<sup>3</sup>/cP。脉冲宽度自动设置为 20ms 或方波。带光电隔离的晶体管集电极开路输出。外接电源不大于 35V，导通时集电极最大电流为 mA。

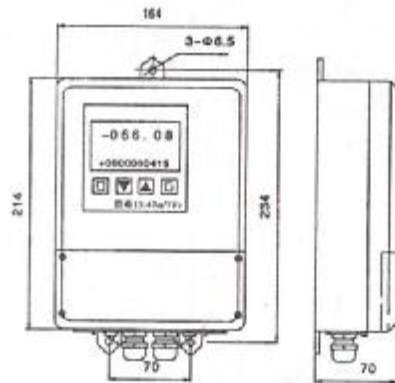
流向指示输出：本流量计可测正反方向的流体流动流量。并可以判断出流体流动的方向。规定显示正向流量时输出+10V 高电平，反向流体流动输出 0V 的低电平。

报警输出：两路带光电隔离的晶体管集电极开路报警输出。外接电源不大于 35V，导通时集电极最大电流为 250mA。报警状态：流体空管、励磁断线、流量超限。

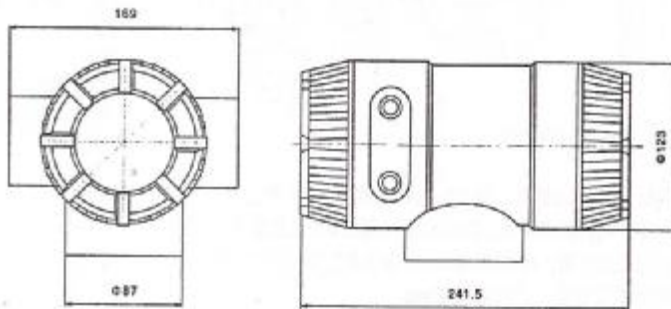
阻尼时间：在 0-100S 间分档可选。

## 五、产品外形尺寸及安装尺寸

### 5.1 转换器外型尺，见图三（a）（b）

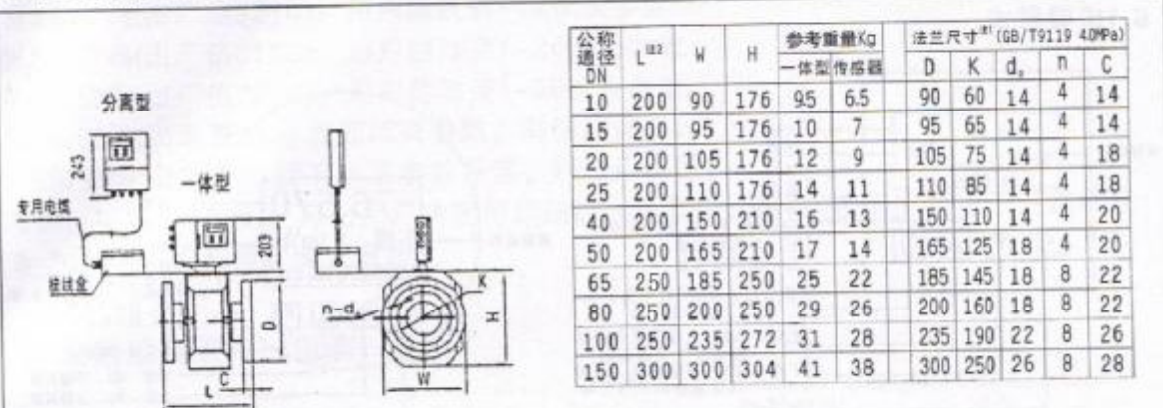


图三（b）方转换器外形



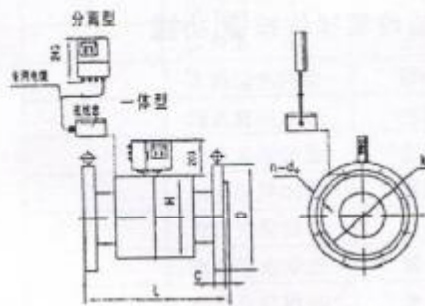
图三（b）圆转换器外形

## 5.2 传感器外形和安装尺寸见下图



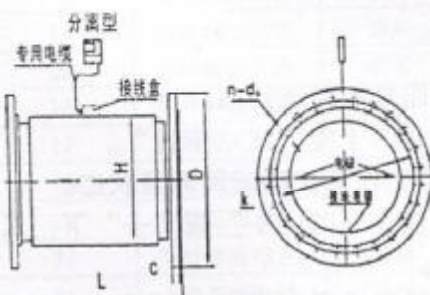
DN10-DN150

公称 口径 DN	L <sup>mm</sup>	W	H	参考重量Kg		法兰尺寸 <sup>mm</sup> (GB/T9119 4.0MPa)				
				一体型传感器	分离型	D	K	d <sub>2</sub>	n	C
10	200	90	176	95	6.5	90	60	14	4	14
15	200	95	176	10	7	95	65	14	4	14
20	200	105	176	12	9	105	75	14	4	18
25	200	110	176	14	11	110	85	14	4	18
40	200	150	210	16	13	150	110	14	4	20
50	200	165	210	17	14	165	125	18	4	20
65	250	185	250	25	22	185	145	18	8	22
80	250	200	250	29	26	200	160	18	8	22
100	250	235	272	31	28	235	190	22	8	26
150	300	300	304	41	38	300	250	26	8	28



DN200-DN600

公称 口径 DN	L <sup>mm</sup>	H Φ -	参考 重量 kg	法兰尺寸 <sup>mm</sup> (GB/T9119 1.6MPa)				
				D	K	d <sub>2</sub>	n	C
200	350	310	45	340	295	22	12	26
250	450	358	50	405	355	26	12	28
300	500	410	60	460	410	26	12	32
350	550	465	145	520	470	26	16	35
400	600	515	180	580	525	30	16	38
450	600	564	215	640	585	30	20	42
500	600	614	245	715	650	33	20	46
600	600	722	335	840	770	36	20	52



DN700-DN2000

公称 口径 DN	L <sup>mm</sup>	H Φ -	参考 重量 kg	法兰尺寸 <sup>mm</sup> (GB/T9119)					
				压力 等级	D	k	d <sub>2</sub>	n	c
700	700	836	435	1.6	910	840	36	24	38
800	800	936	545		1025	950	39	24	38
900	900	1036	655		1125	1050	39	28	40
1000	1000	1136	810		1255	1170	42	28	42
1200	1200	1336	875	1.0	1455	1380	39	32	38
1400	1400	1536	1235		1675	1590	42	36	42
1600	1600	1736	1555	0.6	1915	1820	48	40	46
1800	1800	1960	2085		2045	1970	39	44	38
2000	2000	2160	2610		2265	2180	42	48	38

注:

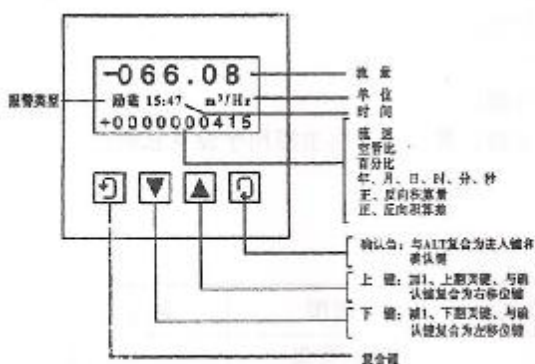
1. DN10-150公称压力4.0MPa; DN10-1000公称压力1.6MPa; DN10-1600公称压力1.0MPa;

DN100-2000公称压力0.6MPa。其它特殊压力等级可按工程要求设计。

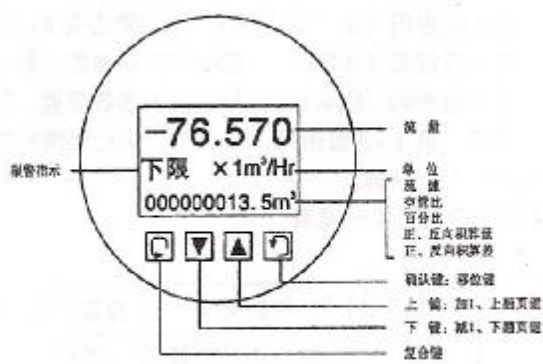
2. 当安装一个接地法兰时, 尺寸L增加6mm; 当安装进口保护法兰时, 尺寸L增加6mm; 当安装衬里保护法兰时, 尺寸L增加12mm。

## 六、转换器菜单结构及参数设置

### 6.1 按键形式



图五 (a) 方表键盘



图五 (b) 圆表键盘

### 6.2 按键（包括转换器本体按键和红外遥控按键以及磁性笔操作按键）功能

#### 1 自动测量状态下键功能：

下键：循环选择屏幕下行显示内容。

上键：循环选择屏幕上行显示内容。

复合键+确认键：进入参数设置状态

#### 6.2 参数状态下按键功能

下键：光标处数字减1

上键：光标处数字加1

复合键+下键：光标左移

复合键+上键：光标右移

确认键：在任意状态下，连续按下两秒钟，返回自动测量状态。

注：（1）使用“复合键”时，应先按下复合键再按住“上键”或“下键”。

（2）在参数设置状态下，3分钟内没有按键操作，仪表自动返回测量状态。

（3）流量零点修正的流向选择，可将光标移至最左面的“+”或“-”下，用“上键”或“下键”切换使之与实际流向相反。

（4）流量的单位选择，可将光标移至“流量量程设置”菜单的原显示的流量单位下，然后用“上键”或“下键”切换使之符合需要。

#### 6.3 参数设置功能及操作密码

要进行仪表参数设定修改，必须使仪表从测量状态进入参数设置状态，在测量状态下，按“复合键+确认键”出现状态转换密码（0000），根据保密级别，按本厂提供的密码对应修改，再按“复合键+确认键”后，则进入需要的参数设置状态。

仪表设计有6级密码，其中1-4级为用户密码，第5、6级为制造厂密码。6级密码分别用于不同保密级别的操作者。

无论使用哪级密码，用户均可察看仪表参数。用户若想改变仪表参数，则要使用不同级别的密码。

第1级密码（出厂值0521）：用户可察看所有的参数；

第 2 级密码（出厂值 3210）：用户能改变 1-22 仪表参数；

第 3 级密码（出厂值 6108）：用户能改变 1-24 仪表参数；

第 4 级密码（出厂值 7206）：用户能改变 1-26 仪表参数；

第 5 级密码（固定值）：能改变所有参数，制造厂保留。

第 6 级密码（固定值）：所有仪表参数重置，制造厂保留。

建议：第 1-3 级密码，可由用户决定何级别的人员掌握；第 4 级密码主要用于设置总量清“0”，用户应指定专人掌握。

#### 6. 4 参数设置菜单一览表

参数编号	参数文字	设置方式	密码级别	参数范围	备注
1	语言	选择	2	中文、英文	用户可根据现场的流量、使用要求等自行设置
2	仪表通讯地址	置数	2	0-99	
3	仪表通讯速度	选择	2	600-14400	
4	仪表通讯方式	选择	2	方式 1、方式 2	
5	测量管道口径	选择	2	3-3000	
6	仪表量程设置	置数	2	0-99999	
7	测量阻尼时间	选择	2	0-100	
8	流量方向择项	选择	2	正反	
9	流量零点修正	置数	2	±0.000	
10	小集号切除点	置数	2	0-99%	
11	允许切除显示	选择	2	允许/禁止	
12	流量积算单位	选择	2	0.0000L-1M3	
13	反向测量允许	选择	2	允许/禁止	
14	电流输出类型	选择	2	0-10MA/4-20MA	
15	脉冲输出方式	选择	2	频率/脉冲	
16	脉冲单位当量	选择	2	0.0000L-1M3	
17	频率输出范围	选择	2	1-5000HZ	
18	空管报警允许	选择	2	允许/禁止	
19	空管报警阈值	置数	2	999.9%	
20	空管量程修正	置数	2	0.0000-3.9999	
21	上限报警允许	选择	2	允许/禁止	
22	下限报警数值	置数	2	000.0-199.9%	
23	下限报警允许	选择	2	允许/禁止	
24	下限报警数值	置数	2	000.0-199.9%	
25	积算总量清零	密码	3	000000-399999	
26	清积算量密码	置数	4	000000-399999	
27	传感器编码 1	用户设置	5	出厂年、月	
28	传感器编码 2	用户设置	5	产品编号	
29	传感器系数值	置数	5	0.0000-3.9999	
30	励磁方式选择	选择	5	方式 1、2、3、4	



31	流量标定系数	置数	5	0. 0000-3. 9999	用 户	
32	仪表计算系数	置数	5	0. 0000-3. 9999		
33	电流零点修正	置数	5	0. 0000-1. 9999		
34	电流满度修正	置数	5	0. 0000-3. 9999		
35	出厂标定系数	厂家设置	5	0. 0000-3. 9999		
36	转换器编码 1	厂家设置	5	出厂年、月		
37	转换器编码 2	可以修改	5	产品编号		
38	正向总量低位	可以修改	5	00000-99999		
39	正向总量高位	可以修改	5	00000-49999		
40	反向总量低位	可以修改	5	00000-99999		只 可
41	正向总量高位	用户修改	5	00000-49999		
42	时间 年	用户修改	5	00-99		
43	时间 月	用户修改	5	00-99		
44	时间 日	用户修改	5	00-99		
45	时间 时	用户修改	5	00-99		
46	时间 分	用户修改	5	00-99		
47	时间 秒	用户修改	5	00-99		
48	保密码 1	用户修改	5	0000-9999	查 看	
49	保密码 2	用户修改	5	0000-9999		
50	保密码 3	用户修改	5	0000-9999		
51	保密码 4	用户修改	5	0000-9999		
52	仪表参数重置	厂家设置	6	初始化密码	厂家保留	

注：1 参数编号 4 项为 MODBUS 通讯，无 MODBUS 通讯功能转换器不用此参数项，参数设为方式重。

2 参数编号 42-47 项为掉电时间记录功能，无掉电功能转换器无此参数项。

#### 6. 5 参数设置菜单说明

##### 6. 5. 1 语言：

本流量计具有中、英文两种语方，用户可自行选择操作。

##### 6. 5. 2 仪表通讯地址：

多机通讯时，可设不同的通讯地址

##### 6. 5. 3 仪表通讯速度

有 600、1200、2400、4800、9600、14400 多种波特率可供选择。

##### 6. 5. 4 仪表通讯方式

通讯方式 1 为 RS485 通讯信号方式，通讯方式为 MODBUS 通讯信号输出。

##### 6. 5. 5 测量管道口径

选择仪表所有的公称通径。

##### 6. 5. 6 仪表量程设置

仪表量程是指流量测量的上限流。量值（满量程）。上限流量值是针对输出信号的百分比显示而方的。它与电流输出和频率输出上限值及 100%显示值相对应。与之相关联的还有用百分比流量表示的小信号切除和超限报警。

在仪表量程设置参数中选择流量显示单位，仪表流量显示单位有：L/s、L/min、L/h、m<sup>3</sup>/s、m<sup>3</sup>/min、m<sup>3</sup>/h，用户可根据工艺要求和习惯选定一个合适的流量显示单位。

注意：仪表用 5 位有效数字显示流量值，末位数值的后面显示有流量的单位。微处理器能够在选

择流量单位不合适时，向操作者提示出设置错误码造成的“上溢”或“下溢”，例：DN200MM 口径，选 L/H 为流量显示单位，当 1 m/s 流速时，流量为 113097L/H，超出 5 位数，造成“上溢”此时流量单位应选择 m<sup>3</sup>/s、m<sup>3</sup>/min 和 m<sup>3</sup>/h。而 DN3MM，选 m<sup>3</sup>/s，流量为 0.00000707m<sup>3</sup>/s，在 5 位显示数字下，根本无法显示出有效数字，造成“下溢”，此时流量单位应选择 L/S、L/min 或 L/H。

#### 6. 5. 7 阻尼时间

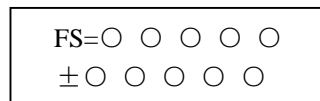
长的测量阻尼时间能提高仪表流量显示稳定性及输出信号的稳定性，适于具有流量调节的情况使用；短的测量阻尼时间可以加快测量反应速度，适于总量累计的脉动流量测量。测量阻尼时间的设置采用选择方式，用户选一个阻尼时间值即可。

#### 6. 5. 8 流量方向择项

如果用户认为调试时的流体方向为正，而仪表显示为负，则将流量方向设定反向，反之亦然。

#### 6. 5. 9 零点修正

在电磁流量传感器的测量管内充满导电流体，并且流体处于静止不流动，转换器已经对流量计的零点作了智能处理。若所配传感器的零点超出转换器的智能处理范围，则需用户进行流量零点修正。流量零点是用流速表示的，单位为 mm/s。



显示中：上行 FS 代表仪表零点测量，下行显示是流量零点修正值，当 FS 显示不为“0”时，应调修正值使 FS=0。注意：若改变下行修正值，FS 值增加，需要改变下行数值的正、负号，使 FS 能够修正为零。再次提醒：流量零点修正必须在电磁流量传感器的测量管内充满导电流体，并且流体处于静止不流动条件下进行。

流量零点的修正是传感器的校验常数值，已记入传感器的记录单与标牌。记入时传感器零点值是以 mm/s 为单位的流速值，其符合与修正值的符号相反。

#### 6. 5. 10 小信号切除点

小信号切除点设置是用量程的百分比流量表示的。小信号切除时，用户可以选择同时切除流量、流速及百分比的显示与信号输出，也可选择仅切除电流输出信号和频率（脉冲）输出信号，保持流量、流速及百分比的显示。

#### 6. 5. 11 流量积算单位

转换器显示器为 10 位计数器，最大允许计数值为 4294967295。使用积算单位为 L 和 M<sup>3</sup>，并有 0.001L、0.01L、0.1L、1L 和 0.001 M<sup>3</sup>、0.01 M<sup>3</sup>、0.1 M<sup>3</sup>、1 M<sup>3</sup> 的倍率，可方便读出一段时间的累计流量。本转换器能够自动判断应用的流量积算单位和倍率是否溢出。

#### 6. 5. 12 反向测量允许

反向测量允许参数设在“允许”状态，当流体反向流动时转换器按反向流量值输出脉冲和电流，反向总量进行累积。反向测量允许参数设在“禁止”，当流体反向流动时，转换器输出脉冲为“0”，电流输出信号为“0”（4MA 或 OMA），但反向总量仍然进行累积。

#### 6. 5. 13 电流输出类型

用户可在电流输出类型中选择 0-10MA 或 4-20MA 电流输出。

#### 6. 5. 14 脉冲输出方式

脉冲输出方式有频率输出和脉冲输出两种供选择，它们统称为数字量输出，频率输出为连续方波；脉冲输出为矩形波脉冲串。频率输出多用于数字的瞬时流量测量和短时间总量累积，脉冲输出通过脉冲单位当量选择，可读出累计流量的容积值，多用于长时间直接容积单位的总量累积。频率输出和脉冲输出一般为 OC 门形式，因此，应外接直流电源和负载。见输出接线图示。

### 6. 5. 15 脉冲单位当量

脉冲单位当量指一个脉冲所代表的流量值，仪表脉冲当量选择范围为：

脉冲当量	流量值
1	0.001L/cp
2	0.01L/cp
3	0.1L/cp
4	1.0L/cp
5	0.001m <sup>3</sup> /h
6	0.01m <sup>3</sup> /h
7	0.1m <sup>3</sup> /h
8	1.0m <sup>3</sup> /h

在同样的流量下，脉冲当量小，则输出脉冲的频率高，累计流量误差小。仪表最高能输出 5000 cp/S 的脉冲频率。用于机械式电磁流量计数器最高频率可达 25 次/秒。

脉冲输出的最大脉冲空度为 20MS，高频时自动转换为方波。

对于体积流量，计算公式如下：

$$QL=0.0007854 \times D^2 \times V(L/S) \quad \text{或} \quad Qm=0.0007854 \times D^2 \times V \times 10^3(m^3/h)$$

这里：D—管径（MM） V—流速（M/S）

另外必须说明一个，脉冲输出不同于频率输出，脉冲输出是累积一个脉冲当量就能输出一个脉冲，因此，脉冲输出不是很均匀的。一般测量脉冲输出应选用计数器仪表，而不宜选用频率计仪表。

### 6. 5. 16 频率输出范围

仪表频率输出范围对应于流量测量上限，即百分比流量的 100%。频率输出上限值可在 1-5000Hz 范围内任意设置。频率输出对应的是流量百分比。

$$F = \frac{\text{测量值}}{\text{满量程值}} \times \text{满量程频率值}$$

### 6. 5. 17 空管报警允许

仪表具有空管检测功能，若用户选择允许空管报警，则当仪表检测出空管状态时，即将仪表模拟输出、数字输出置为信号零，同时将仪表流量显示为零。

### 6. 5. 18 空管报警阈值

本产品的空管报警是用实测传感器中的电导率来做判断的。

不同的流体具有不同的电导值（电阻值），空管检测实际上是检测被测导电液体的电阻与实验导电液体电阻的比值（液体的相对电导率）是否超出阈值。超出阈值就意味着被测流体电导率远低于实验液体的电导率，相当于空管。空管报警阈值的默认值为 99.9%。

空管量程修正是为测量相对电导率而用的。在传感器充满试验液体情况下，修正系数使电导比为一个确定值，例如试验液体是水，其电导率约为 100 m S/cm，可修正为 100%。当被测液体电导率为 5 m /cm，相对的电导比则大约显示 2000%。如果试验液体水的电导比修正为 10%。那么，被测液体电导率为 5 m /cm 时相对电导比则大约显示 200%。

报警阈值设置是选择空管报警灵敏度范围的。最大阈值可设为 999.9%。如上例，被测液体显示 2000% 时发出报警，显示 200% 时不报警。因此欲使电导率 5 m /cm 在显示电导比 200% 时报警，需要设阈值在

200%以下。空管报警量程的默认值为 100%。

#### 6. 5. 19 上限报警允许

用户选择允许或禁止，

#### 6. 5. 20 上限报警数值

上限报警值以量程百分比计算，该参数采用数值设置方式，用户在 0%-199.9%之间设置一个数值。仪表运行时，当流量百分比大于该值时，仪表将输出报警信号。

#### 6. 5. 21 下限报警允许

用户选择允许或禁止

#### 6. 5. 22 下限报警数值

下限报警值以量程百分比计算，该参数采用数值设置方式，用户在 0-199.9%之间设置一个数值。仪表运行时，当流量百分比小于该值时，仪表将输出报警信号。

#### 6. 5. 23 积算总量清零

在该参数设置中，用户置入“积算总量清零”密码，仪表确认密码无误后，显示“允许进入”，即可完成积算清零，同时将三个积算器清为零值，重新开始累积。

“积算总量清零”密码可以在打开 4 级密码后，在“清积算量密码”菜单下置入您欲设置的“积算总量清零”密码，修改原来的“积算总量清零”密码。注意：请记下您的“积算总量清零”密码。

#### 6. 5. 24 传感器系数值

流量计在标准实流校验装置上校验得到的流量系数，即校验单或产品标牌上标有的传感器“系数 K”值。在出厂时已经设置完成，该系数是保证流量计准确测量的关键系数，不允许用户改变。

#### 6. 5. 25 励磁方式选择

转换器能向传感器提供四种励磁方式。用户可根据被测流体实际情况选择一种。通常可以使用方式 1 励磁，方式 2、3、4 适合于大口径清洁水测量。在哪种励磁方式下工作，就必须在哪种励磁方式下标定。

#### 6. 5. 26 流量标定系数

该系数是转换器的标定系数。用户应使用统一的标准校验器对转换器标定。设定此系数，使所有的转换器保持一致性，以保证与传感器配套的互换性。

#### 6. 5. 27 仪表计算系数

该系数为人为设定的系数，转换器内部计算时，总流量是测量流量乘以该系数值。例如，应用于具有仿真传感器的明渠测量潜水电磁流量计。

#### 6. 5. 28 电流满度修正

转换器出厂的电流输出满度调节，使电流输出准确为 10mA 或 20mA。

#### 6. 5. 29

转换器的出厂标定系数，使仪表励磁电流和信号放大器规格标准化。

#### 6. 5. 30 传感器编码

传感器编码记载配套的传感器出厂时间和编号，以确保设置的传感器系数准确无误。

#### 6. 5. 31 转换器编码

转换器编码记载转换器出厂时间和编号。

#### 6. 5. 32 正向总量高位、低位

使用 5 级密码进入，可修改正向累积量（e+），一般设的累积量不能超过计数器所计的最大数值（4294901760）。

#### 6. 5. 33 向总量高位、低位

使用 5 级密码进入，可修改正向累积量（e-），一般设的累积量不能超过计数器所计的最大数值（4294901760）。

#### 6. 5. 34 时间年、月、日、时、分、秒（带时钟功能）

使用 5 级密码进入，可改时间年、月、日、时、分、秒

#### 6. 5. 35 密码 1-4

使用 5 级密码进入，可修改此密码；

## 6. 掉电时间记录功勇（带掉电功能）

仪表内部设计有不掉电时钟，能存储 256 次掉电记录。掉电记录时间格式为：掉电记录\*\*\*\*月\*\*日\*\*时\*\*分停至\*\*月\*\*日\*\*时\*\*分；当 256 次掉电记录满后，将循环记录新的掉电记录。

### 6. 6. 1 显示掉电记录

按确认键，进入掉电记录显示方式，用增加键显示下个记录，用减少键显示前个记录，再按确认键，返回流量显示方式。

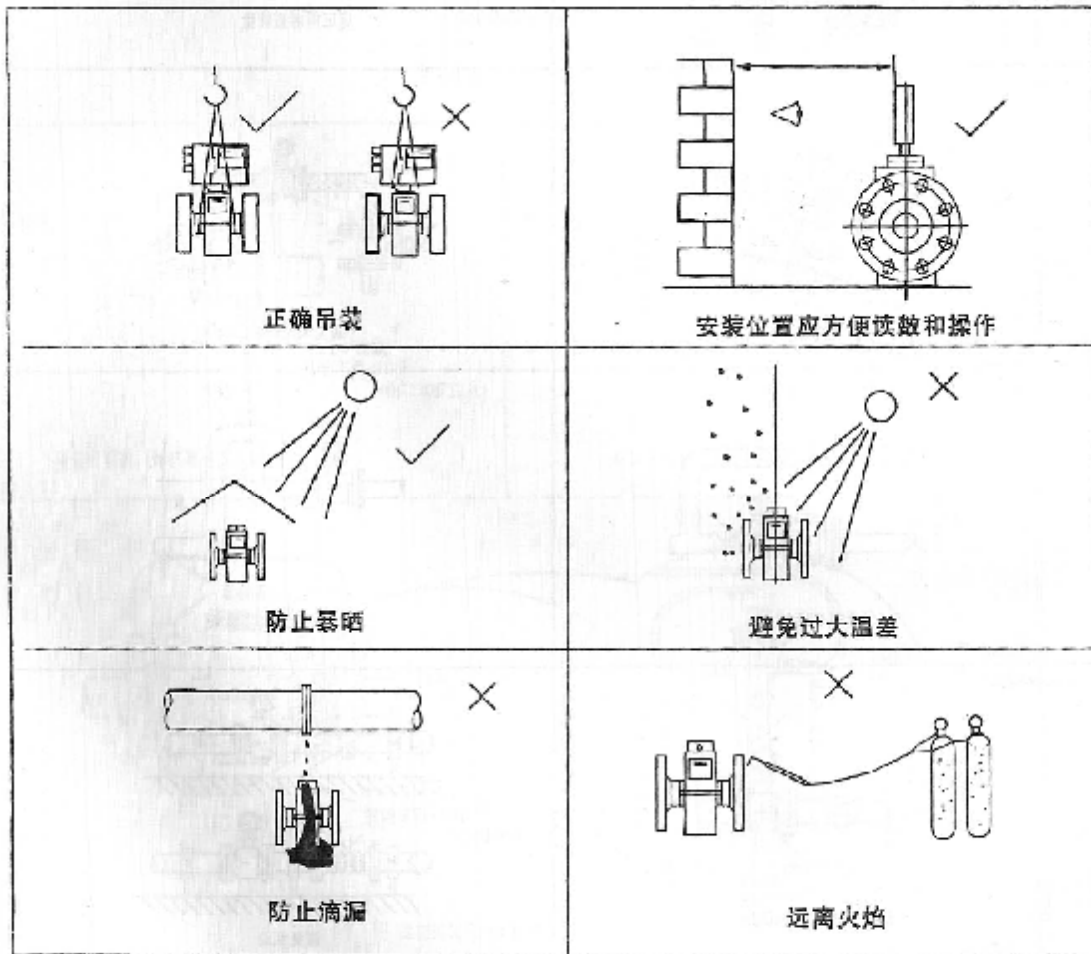
### 6. 6. 2 清除掉电记录

先按住复合键，再按确认键，进入密码输入方式，置数：密码 4+11，再先按住复合键，再按确认键，将清除掉电记录。

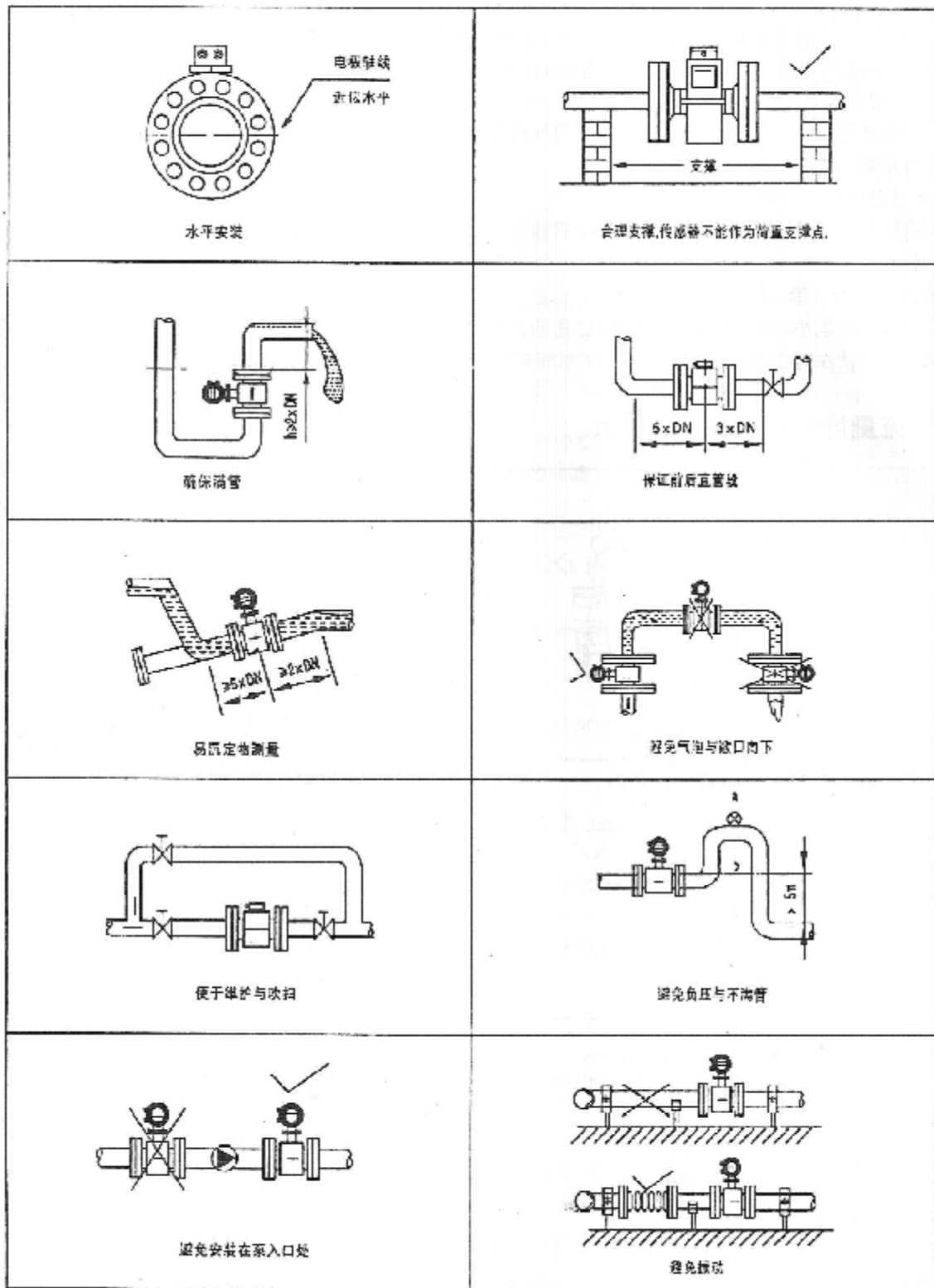
## 7. 时累积记录

按▲键出现小时累积记录，用增加键显示下个记录，用减少键显示前个记录，再按确认键返回流量显示方式。清小时累积记录，在参数内清累积后，即可清掉小时累积记录。

## 七、流量计安装图示，如图六



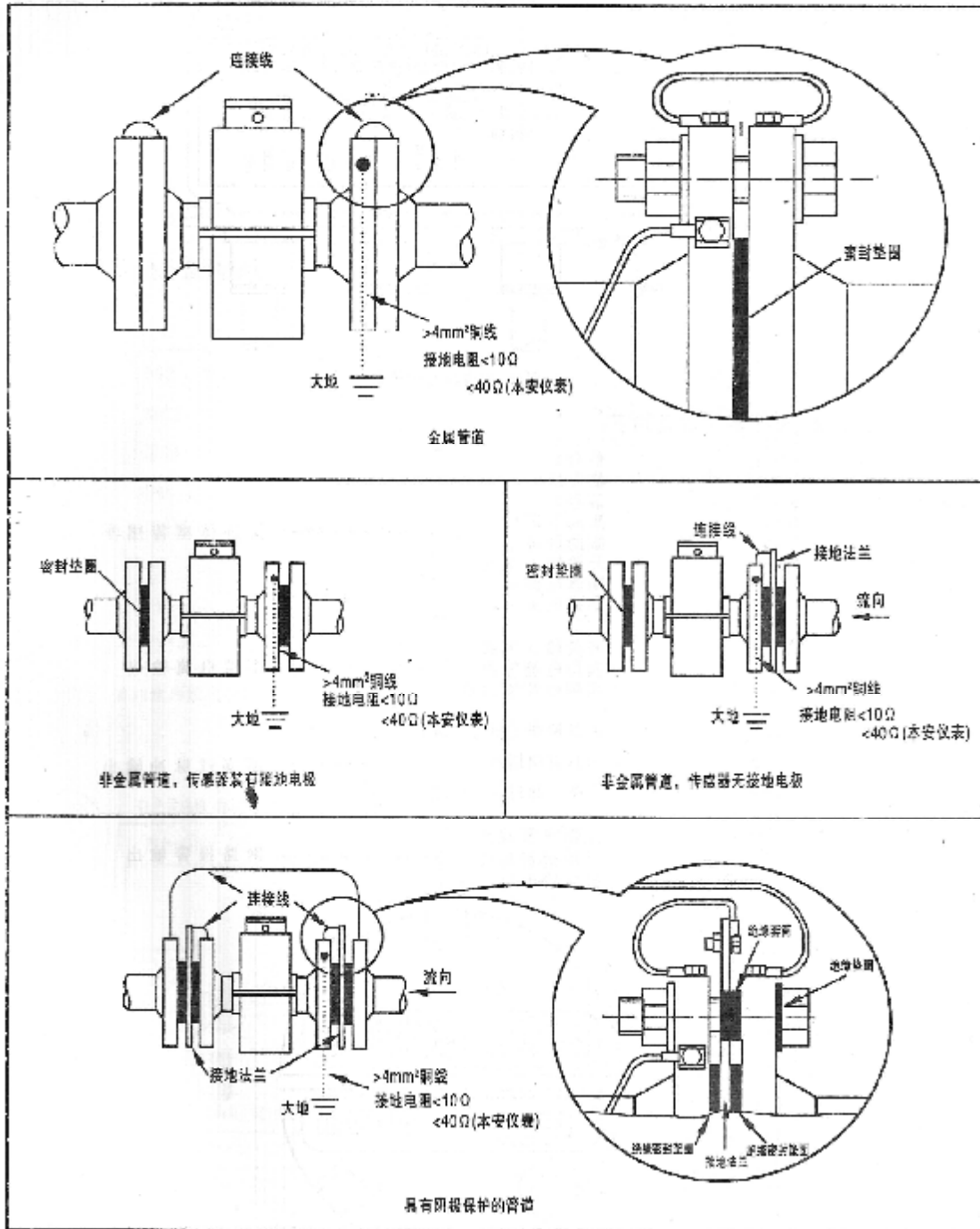
图六 正确安装流量计图示一



图六 正确安装流量计图示二

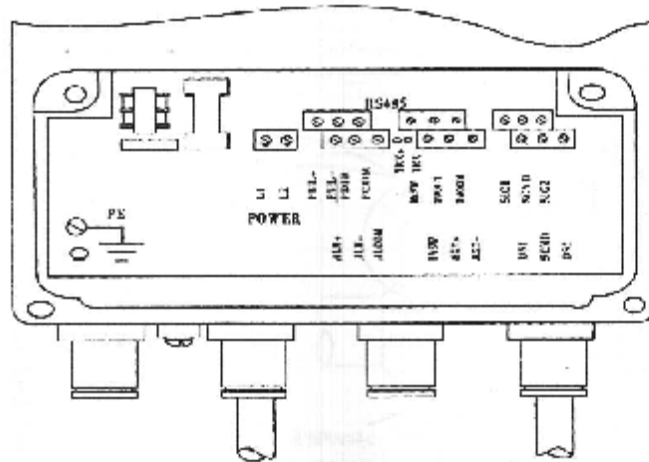
## 八、电气接线

8.1 流量计与管道的接地，如图七。



图七 流量计与管道的接地

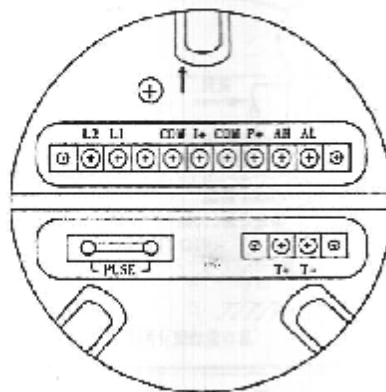
8.2 转换器接线端子与标示, 如图八、图九。



图八 方表接线端子图

方表各接线端子标示含义如下:

SIG1	信号1	} 接分体型传感器
SGND	信号地	
SIG2	信号2	
DS1	激励屏蔽1	
DS2	激励屏蔽2	
INSW	开关输入接点	
EXT+	励磁电流+	} 模拟电流输出
EXT-	励磁电流-	
INSW	开关输入接点	
ICOUT	模拟电流输出	
ICCOM	模拟电流输出地	
PUL+	流量频率(脉冲)输出	
PUL-	流量方向指示	
PDIR	频率(脉冲)输出地	
PCOM		
ALM+	上限报警输出	} 网络报警输出
ALM-	下限报警输出	
ALCOM	报警输出地	



图九 圆表接线端子图

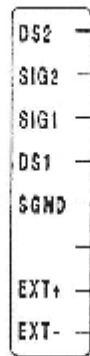


图表各接线端子标示含义如下：

I:	双向电流输出
COM:	电流输出地
P:	双向流量频率(脉冲)输出
COM:	频率(脉冲)输出地
AL:	下限报警输出
AH:	上限报警输出
COM:	报警输出地
FUSE: ~	输入电源保险丝
T1+:	通讯输入
T2+:	通讯输入
L1:	220V (24V) 电源输入
L2:	220V (24V) 电源输入

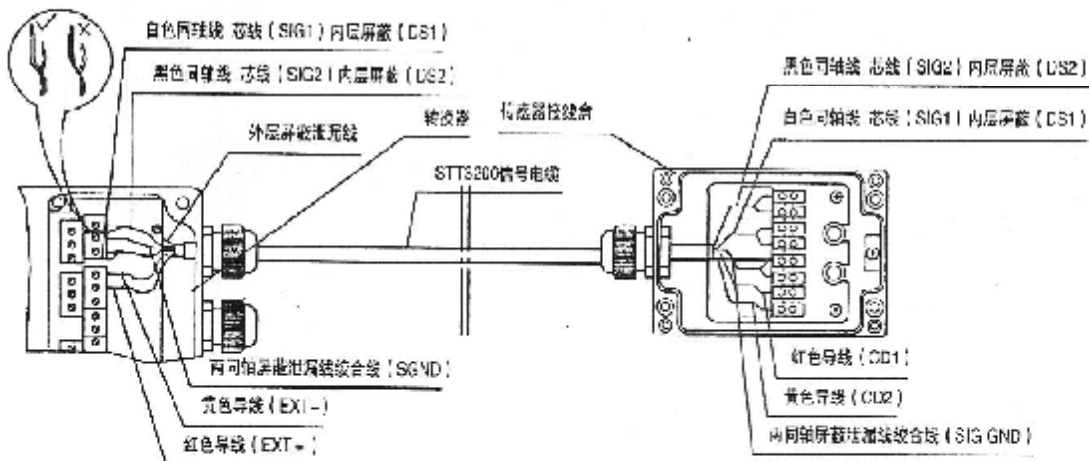
### 8.3 分离型接线：

#### 8.3.1 传感器接线盒内接线



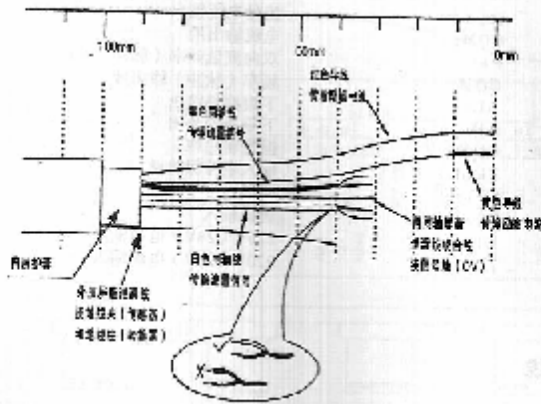
- SIG1: 信号1 (接STT3200电缆的白色同轴线)
- SIG2: 信号2 (接STT3200电缆的黑色同轴线)
- DS1: 信号1屏蔽 (接STT3200电缆白色同轴线的内层屏蔽)
- DS2: 信号2屏蔽 (接STT3200电缆黑色同轴线的内层屏蔽)
- SGND: 信号地 (接STT3200电缆两同轴屏蔽泄漏线绞合线)
- EXT+: 励磁端子1 (红色导线)
- EXT-: 励磁端子2 (黄色导线)

图十 接线盒内接线标示牌



图十一 分离型传感器与转换器的连接

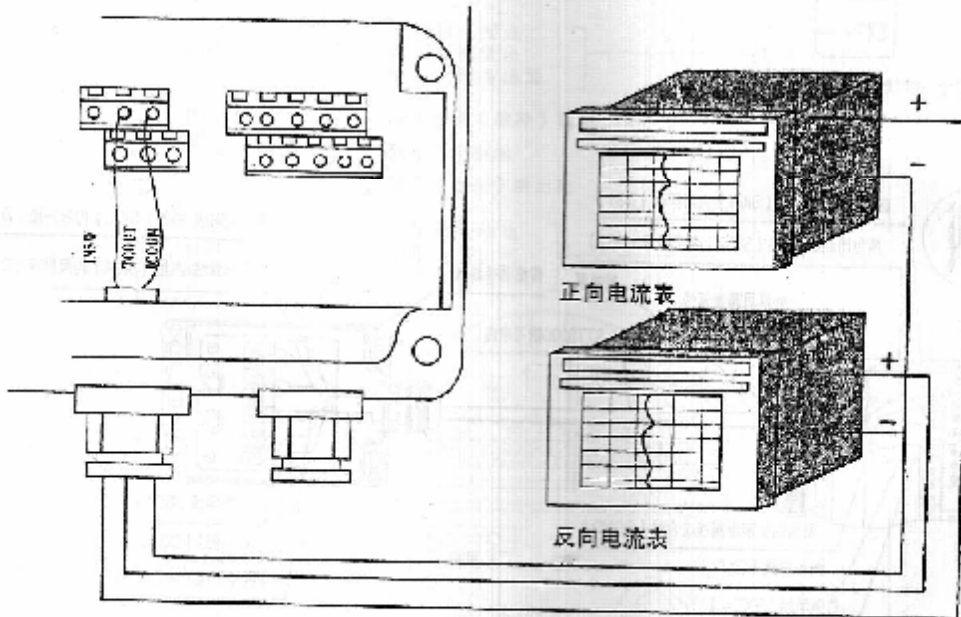
8.3.2 STT3200 连接电缆，见图十二



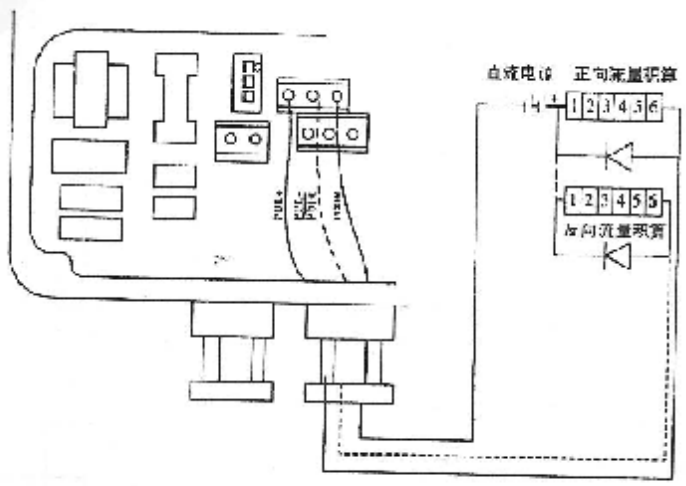
图十二 STT3200电缆引线示意图

8.4 输出信号接线图示:

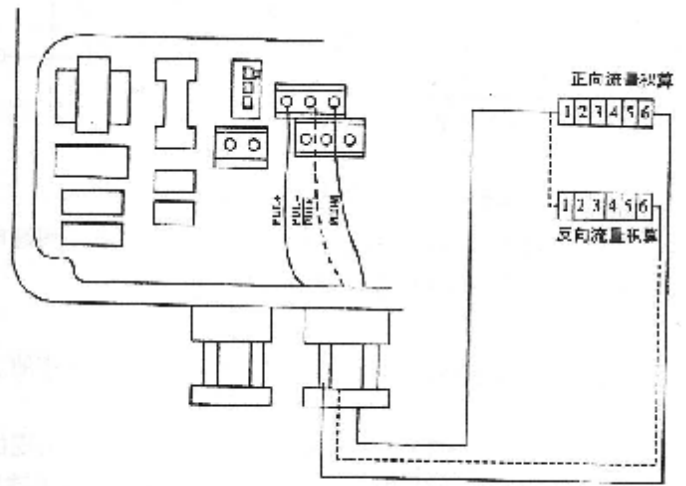
当接线端子旁边的 DIP 开关的“1”拨向“ON”的位置时，有转换器内部向隔离的 OC 门频率输出 (PUL+、PUL-)、报警输出 (ALM+、ALM-) 及状态控制 (INSW) 提供 +28V 电源和 10k $\Omega$  上拉电阻。因此，在使用频率输出时，可将 DIP 开关“1”拨向“ON”，从“PUL+”和“PCOM”接线引出频率信号。DIP 开关的“2”“3”拨向“ON”是为接 RS485 通讯终端电阻，“OFF”为不接。



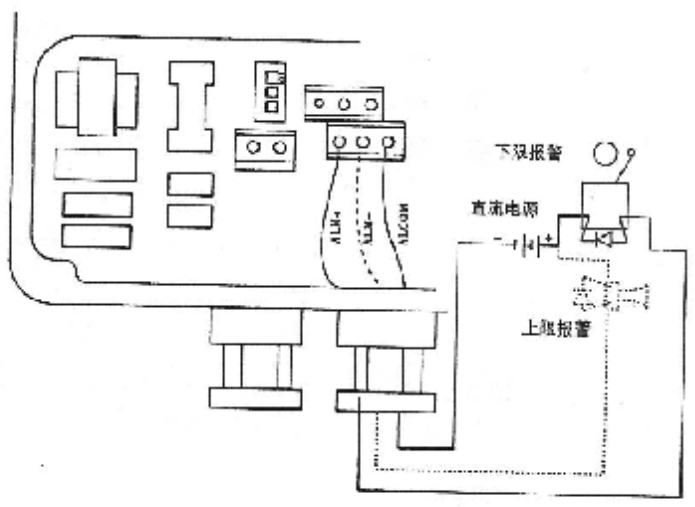
图十三 (a) 电流输出接线图



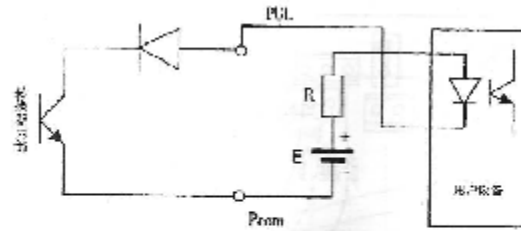
图十三 (b) 电磁计数器接线



图十三 (c) 电子计数器接线

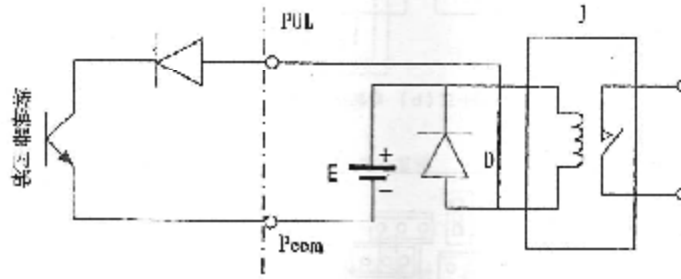


图十三 (d) 报警输出接线



一般，用户需消耗10mA左右电流，因此， $E/R=10\text{mA}$ 左右， $E=5\sim 24\text{V}$ 。

图十三 (e) 数字量输出接继电器 (如PLC等)



图十三 (f) 数字量输出接继电器

一般中间继电器需要的E为12V或24V。D为续流二极管，目前大多数的中间继电器内部有这个二极管。若中间继电器自身不含有这个二极管，用户应在外部接一个。

## 九、自诊断信息与故障处理

电磁流量变送器的印刷电路板采用表面焊接技术，对用户而言，是不可维修的。因此，用户不能打开转换器壳体。

智能化转换器具有自诊断功能。除了电源和硬件电路故障外，一般应用中出现的故障均能正确给出报警信息。这些信息在显示器右上方提示出“!”惊叹号，在测量状态下，通过下键翻页，显示出故障内容如下：

### 流量正常

### 励磁报警

### 空管报警

故障处理：

#### 9. 1 仪表无显示：

- A. 检查电源是否接通；
- B. 检查电源保险丝是否完好；
- C. 检查供电电压是否符合要求；
- D. 检查显示器对比度调节是否能够调节，并且调节是否合适；
- E. 如果上述前3项A、B、C都正常，第D项显示器对比度调节不能够调节请将转换器交生产厂维修。

#### 9. 2 励磁报警

- A. 励磁接线 EX1 和 EX2 是否开路
- B 传感器励磁线圈总电阻是否小于  $150\Omega$ ；

C. 如果 a、b 两项都正常，则转换器有故障。

### 9. 3 空管报警

A. 测量流体是否充满传感器测量管；

B. 用导线将转换器信号输入端子 SIC1、SIC2 和 SICCND 三点短路，此时如果“空管报警”提示撤消，说明转换器正常，有可能是被测流体电导率低或空管阈值及空管量程设置错误；

C. 检查信号连线是否正确；

D. 检查传感器电极是否正常。

①使流量为零，观察显示电导比应小于 100%。

②在有流量的情况下，分别测量端子 SIC1 和 SIC2 对 S 重 CCND 的电阻应小于  $20K\Omega$ （对介质为水测量值。最好用指针万用表测量，并可看到测量过程有充放电现象）。

E. 用万用表测量 DS1 和 DS2 之间的直流电压应小于 1V，否则说明传感器电极被污染，应给予清洗。

### 9. 4 上限报警

上限报警提示输出电流和输出频率（或脉冲）都超限，将流量量程改大可以撤消上限报警。

### 9. 5 下限报警

下限报警提示输出电流和输出频率（或脉冲）都超限。将流量量程改小可以撤消下限报警。

### 9. 6 系统设置错误

已在流量量程设置、流量积算单位设置和脉冲当量设置中作出智能判断并提示，方便修改设置。

### 9. 7 测量的流量不准确

A. 测量流体是否充满传感器测量管；

B. 信号线连接是否正常；

C. 检查传感器系数、传感器零点是否按传感器标牌和出厂校验单设置正常。

## 十、供应成套性

按订货合同供应电磁流量计。

随机文件包括：使用说明书、产品合格证、装箱单各一份。

## 十一、运输和贮存

为防止仪表在运转时受到损坏，在到达安装现场以前，请保持制造厂发运时的包装状态。贮存时，贮存地点应具备下列条件的室内：

A. 防雨、防潮；

B. 机械振动小，并避免冲击；

C. 温度范围-20+60℃，湿度不大于 80%。

## 十二、运行

流量计投运前进行下述检查：

A. 流量计在运输和安装过程中有无损伤；

B. 使用电源电压同铭牌电压是否相符；

C. 仪表正确接线。

检查后打开管道阀门，使液体充满管道，应注意排除泄漏和系统内残留气体。然后接通仪表电源，一般流量计通电预热 10 分钟后即可正常工作。

运行过程中若有问题，可按第 9 节流量计转换器自诊断结果进行故障处理，如果仪表还不能很好地工作，可与我公司联系。

流量计的型号说明:

规格代码		说明
企标	ARS	
仪表种类	LDE	智能电磁流量计
仪表种类	LDM	普通型电磁流量计
通径代码	-XXX	例:100 表示 DN100,若通径后接 I 表示插入式,接 AI 表示可调插入式
电极形式	-1	标准固定式
	2	刮刀式
	3	可拆卸更换式
电极材料	0	不锈钢
	1	铂 pt
	2	哈氏 B(HB)
	3	钽 Ta
	4	钛 Ti
	5	哈氏 C(HC)
衬里材料	3	氯丁橡胶
	4	聚胺酯橡胶
	5	F4
	6	F46
	7	F40
	8	P0
	9	PPS
额定压力(MPa)	-4.0	DN10-80
	1.6	DN100-150
	1.0	DN200-1000

	0.6	DN1100-2000
	0.25	DN2200
工作温度	E	<80oC
	H	<180oC
接地环	-0	无接地环
	1	有接地环
防护等级	0	IP65
	1	IP68
转换器型式	0	一体式
	1	分体式
通讯	0	无
	1	RS-485
	2	Hart
	3	PA 总线
	4	FF 总线
外壳材料	-0	碳钢
	1	不锈钢
表体法兰	0	碳钢
	1	不锈钢
安装配对法兰	0	不带
	1	带
供电电源	0	220VAC
	1	24VDC
仪表量程	(XXX)	例：(2000)表示 20mA 对应的最大流量为 2000M3/h